

**TRAINER**  
SIŁOWNIE ZEWNĘTRZNE

ZPU ROMEX SP. Z O. O.

UL. HETMAŃSKA 38  
85-039 BYDGOSZCZ

@ trainer@trainer.net.pl

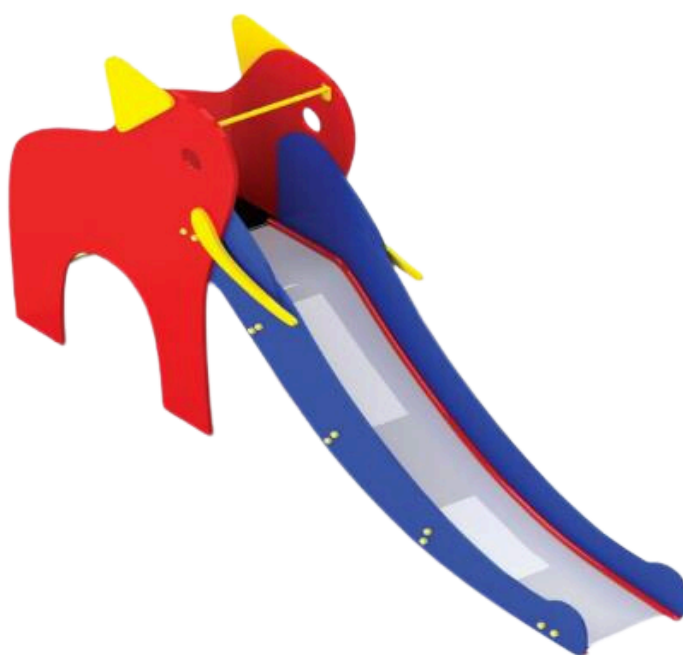
☎ 607 764 394

☎ 52 323 07 12

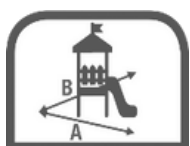
www.trainer.net.pl

## Zestaw nr 6C

Nr katalogowy: 38



DANE TECHNICZNE:



3,42 x 0,61 m



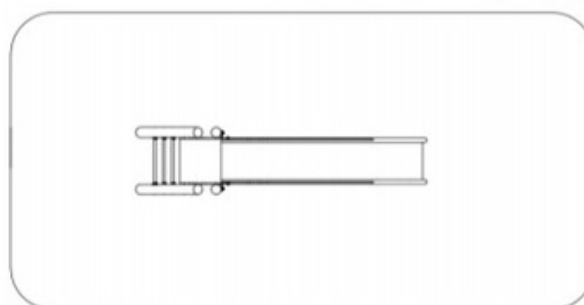
1,75 m



6,92 x 3,61 m



1,20 m



- Nawierzchnie amortyzujące: trawa, piasek, żwir, kora, nawierzchnia syntetyczna (długość nawierzchni sypkich min. 200 mm).
- Urządzenie wykonane zgodnie z normą: PN- EN 1176:1- 2 009