



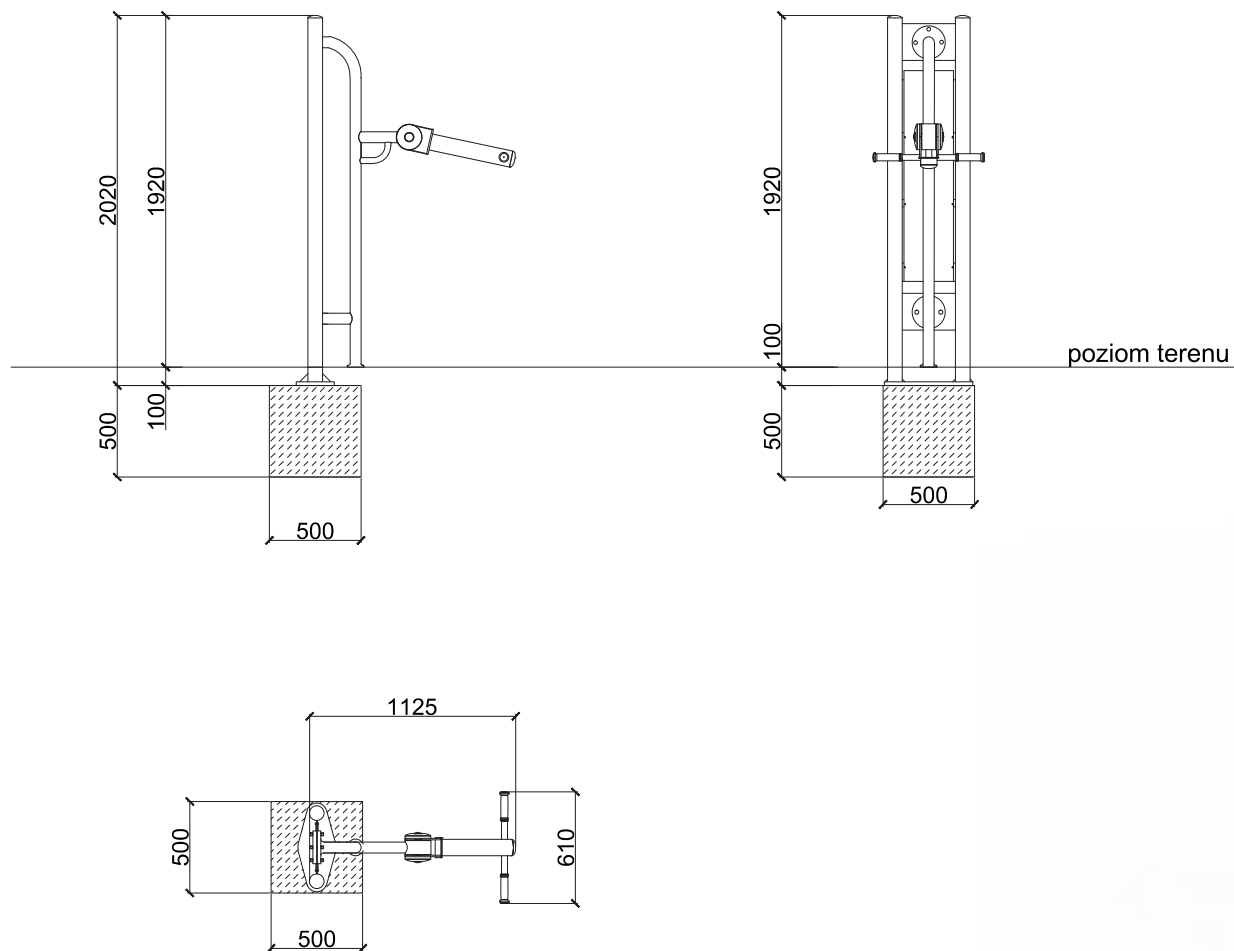
SIŁOWNIE ZEWNETRZNE

KARTA TECHNICZNA

TRENAŻER WYSOKI DISABLED + PYLON

ZPU ROMEX Sp. z o.o.
ul. Hetmańska 38
85-039 Bydgoszcz

tel. 52 323 07 12
tel. kom. 609 521 630
fax 52 322 78 45
trainer@trainer.net.pl



Podane wymiary mogą różnić się w zakresie +/- 5%. Rysunek ma charakter poglądowy. Faktyczny wygląd urządzenia może nieznacznie odbiegać od przedstawionej wizualizacji.