



# SIŁOWNIE ZEWNĘTRZNE

PRODUCENT SIŁOWNI ZEWNĘTRZNYCH **TRAINER** ZPU ROMEX SP. Z O.O.  
ul. Hetmańska 38, 85-039 Bydgoszcz, tel. 52 323 07 18, tel. kom. 609 521 630, fax 52 322 78 45

## KARTA KATALOGOWA

### WYCISKANIE SIEDZĄC DISABLED + SŁUP + WYCIĄG GÓRNY DISABLED

seria DISABLED

#### Wymiary urządzenia:

długość: 1680 mm,  
szerokość: 742 mm,  
wysokość: 1680 mm.

Podane wymiary mogą różnić się w zakresie +/- 5%.

**Przeznaczenie:** wyrób medyczny przeznaczony dla młodzieży i dorosłych oraz użytkowników powyżej 140 cm wzrostu. Urządzenie przystosowane dla osób poruszających się na wózku inwalidzkim.

**Funkcja urządzenia:** wzmacnia i rozwija mięśnie klatki piersiowej, ramion oraz pleców.

Na urządzeniu umieszczona jest instrukcja użytkowania wyrobu.

#### Wymiary strefy bezpieczeństwa.

Strefy poszczególnych urządzeń mogą na siebie nachodzić.

W strefie bezpiecznej nie powinno być żadnych innych urządzeń, elementów architektury typu: drzewo, kosz, ławka itp.

**Maksymalny ciężar użytkownika:** 150 kg.

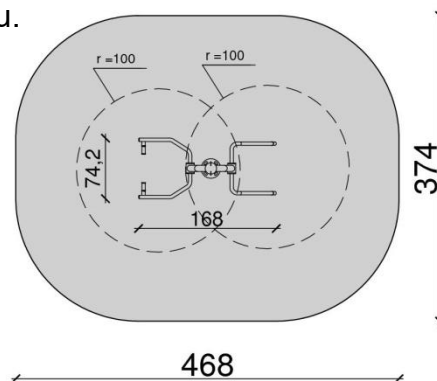
**Materiał:** urządzenie wykonane z wysokiej jakości stali spawalniczej, dwukrotnie malowane proszkowo farbami epoksydowymi i poliestrowymi. Elementy stalowe zabezpieczone antykorozyjnie poprzez śrutowanie i cynkowanie. Śruby osłonięte zaślepkami. Kolorystyka urządzeń dowolna z palety RAL, w standardzie kolor szary (RAL 7004) i żółty (RAL 1018).

**Elementy konstrukcyjne:** główna rura konstrukcyjna pylonu o średnicy 90 mm, grubość ścianki 3,6 mm. Pozostałe rury o średnicy 33,7 mm, 42,4 mm, 76,1 mm. Łożyska kulkowe typu zamkniętego.

\* Rysunek ma charakter poglądowy. Faktyczny wygląd urządzenia może nieznacznie odbiegać od przedstawionej wizualizacji.



Przykładowa wizualizacja urządzenia.



Wyrób spełnia wymagania bezpieczeństwa zawarte w normie PN-EN 16630:2015-06.