



SIŁOWNIE ZEWNĘTRZNE

PRODUCENT SIŁOWNI ZEWNĘTRZNYCH **TRAINER** ZPU ROMEX SP. Z O.O.
ul. Hetmańska 38, 85-039 Bydgoszcz, tel. 52 323 07 18, tel. kom. 609 521 630, fax 52 322 78 45

KARTA KATALOGOWA ROWER + PYLON seria FITNESS

Wymiary urządzenia:

długość: 1440 mm,
szerokość: 550 mm,
wysokość: 1920 mm.

Podane wymiary mogą różnić się w zakresie +/- 5%.

Przeznaczenie: wyrób medyczny przeznaczony dla młodzieży i dorosłych oraz użytkowników powyżej 140 cm wzrostu.

Funkcja urządzenia: wzmacnia mięśnie nóg, uelastycznia stawy kolanowe, poprawia wydolność krążeniowo-oddechową.

Na pylonie umieszczona jest instrukcja użytkowania wyrobu.

Wymiary strefy bezpieczeństwa.

Strefy poszczególnych urządzeń mogą na siebie nachodzić.

W strefie bezpiecznej nie powinno być żadnych innych urządzeń, elementów architektury typu: drzewo, kosz, ławka itp.

Maksymalny ciężar użytkownika: 150 kg.

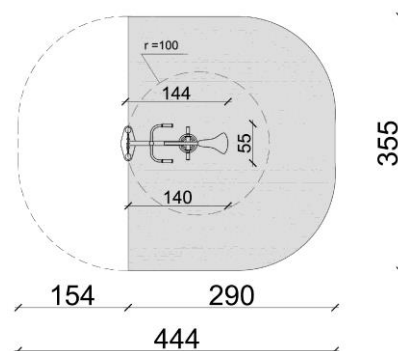
Materiał: urządzenie wykonane z wysokiej jakości stali spawalniczej, dwukrotnie malowane proszkowo farbami epoksydowymi i poliestrowymi. Elementy stalowe zabezpieczone antykorozyjnie poprzez śrutowanie i cynkowanie. Siedzisko wykonane z tworzywa HDPE w kolorze żółtym z otworami ułatwiającymi odpływ wody. Śruby osłonięte zaślepkami. Kolorystyka urządzeń dowolna z palety RAL, w standardzie kolor szary (RAL 7004) i żółty (RAL 1018).

Elementy konstrukcyjne: główna rura konstrukcyjna pylonu o średnicy 90 mm, grubość ścianki 3,6 mm. Pozostałe rury o średnicy 90 mm, 60,3 mm, 48,3 mm, 42,4 mm, 33,7 mm. Łożyska kulkowe typu zamkniętego.

* Rysunek ma charakter poglądowy. Faktyczny wygląd urządzenia może nieznacznie odbiegać od przedstawionej wizualizacji.



Przykładowa wizualizacja urządzenia.



Urządzenie posiada certyfikat, spełnia wymagania bezpieczeństwa zawarte w normie PN-EN 16630:2015-06.